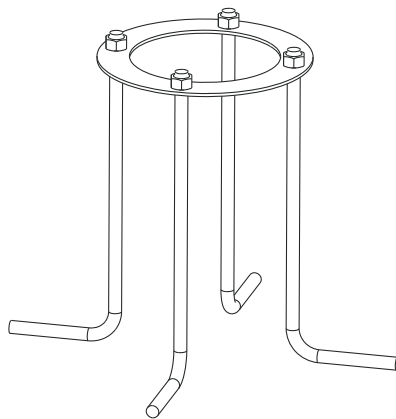


Ground fixation plate Ginger 60/298

Joan Gaspar
marset



Instrucciones de montaje
Assembly Instructions
Instructions de montage
Montageanleitung

ADVERTENCIAS

1. Se recomienda que la instalación sea realizada por un profesional.
2. Desconectar la conexión a red antes de ser manipulada.

WARNING

1. It is recommended that a professional electrician be responsible for installing the light.
2. Disconnect power supply before installation.

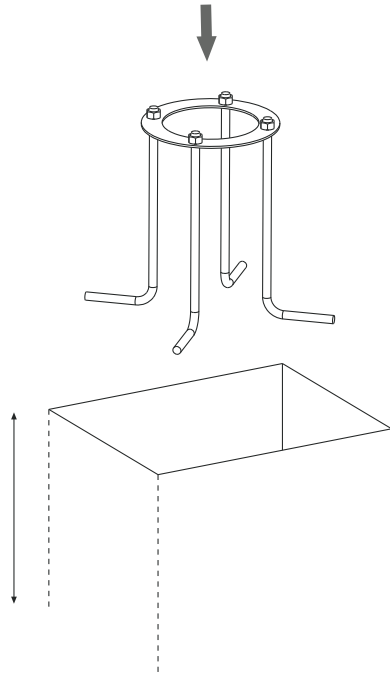
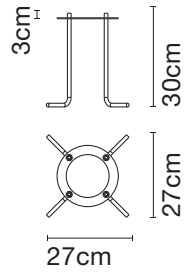
ATTENTION

1. Il est recommandé de faire exécuter l'installation par un professionnel.
2. Débranchez la connexion au réseau avant toute manipulation.

HINWEISE

1. Wir empfehlen, die Installation von einem Fachmann vornehmen zu lassen.
2. Unterbrechen Sie die Verbindung zum Netz vor Beginn der Arbeit.

Fixing plate measures



1. Preparar excavación.
- 1.2. Posicionar placa de fijación.

Nota: adecuar las medidas de la excavación según el tipo de superficie para asegurar una fijación correcta.

1. Prepare the hole.
- 1.2. Position the fixing plate.

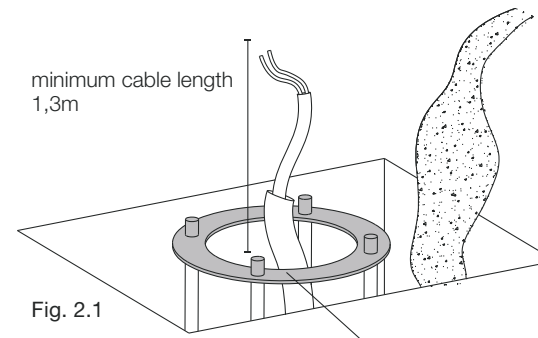
Note: adapt the size of the hole depending on the surface.

1. Procédez aux opérations d'excavation.
- 1.2. Mettez la plaque de fixation en place.

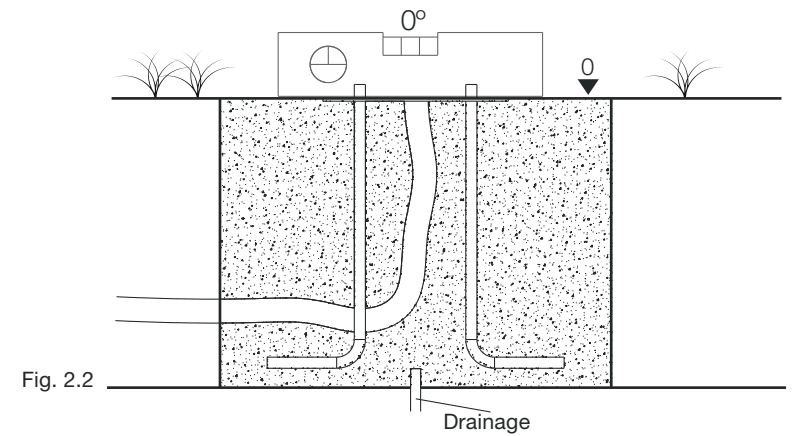
Remarque : adaptez les dimensions du trou en fonction de la nature de la surface.

1. Bereiten Sie den Erdaushub vor.
- 1.2. Positionieren Sie die Fixierungsplatte.

Hinweis: Passen Sie die Maße des Aushubs entsprechend der Oberfläche an.



- Mantener la zona indicada limpia de cemento.
- Keep the area shown clear of cement.
- Aucune trace de ciment ne doit demeurer sur cette zone.
- Halten Sie den angegebenen Bereich von Zement frei.

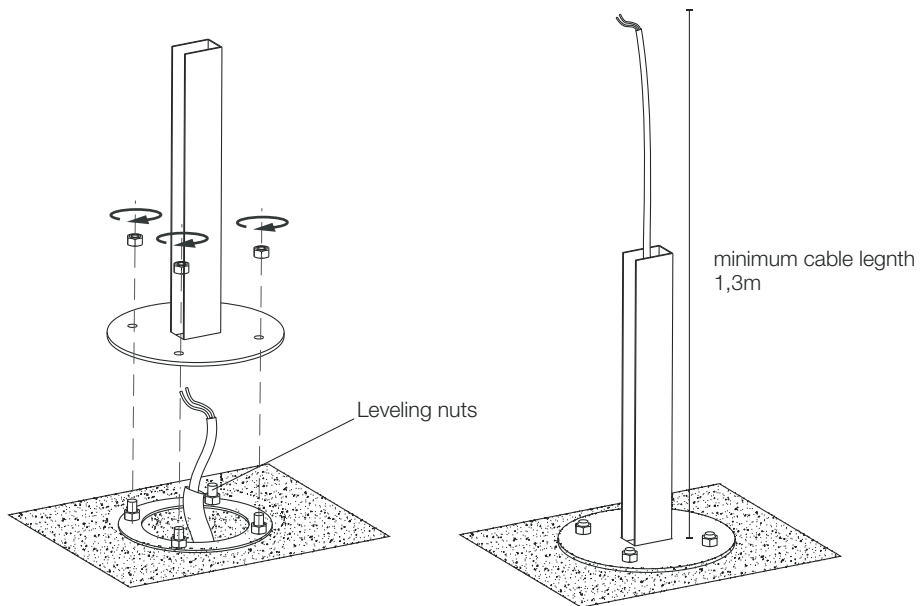


- 2.1 Rellenar la excavación con cemento.
- 2.2. Asegurar el nivel correcto de la placa respecto al suelo ya que el posicionamiento de la luminaria depende del mismo.

- 2.1. Fill the hole with cement.
- 2.2. Ensure the plate is level with the ground, since the positioning of the lamp depends on it.

- 2.1. Comblez le trou avec du ciment.
- 2.2. Veillez à ce que la plaque soit parfaitement à niveau par rapport au sol (le positionnement du luminaire en dépend).

- 2.1. Füllen Sie den Aushub mit Zement.
- 2.2. Achten Sie auf die korrekte Höhe der Platte in Bezug auf den Boden, da die Positionierung der Leuchte davon abhängt.



3. Fijar la luminaria con las tuercas y arandelas suministradas.

Para el montaje de la luminaria utilizar las Instrucciones del Ginger 60/298.

3. Attach the lamp with the supplied nuts and washers.

To assemble the lamp, use the instructions for the Ginger 60/298.

3. Fixez le luminaire à l'aide des rondelles et des écrous fournis.

Reportez-vous aux illustrations du modèle Ginger 60/298 pour procéder au montage du luminaire.

3. Befestigen Sie die Leuchte mit Hilfe der mitgelieferten Muttern und Unterlegscheiben.

Verwenden Sie für die Installation der Leuchte die Anleitung Ginger 60/298.