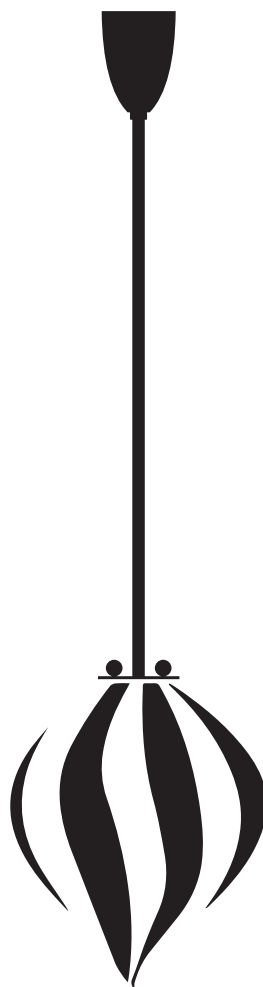
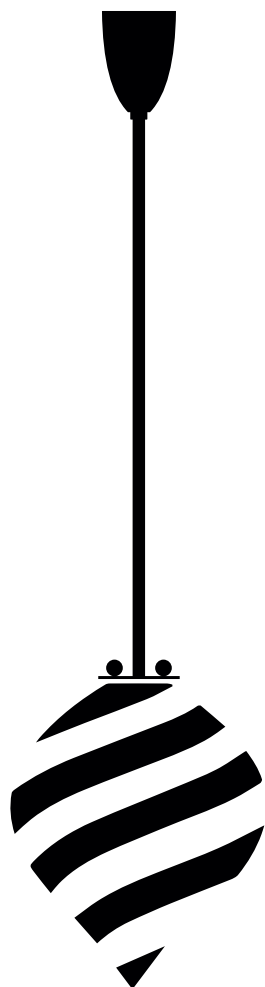


Notice
de montage



Instructions

- Doit être installé par un professionnel
- Manipulez les éléments avec soin.
- Utilisez des vis et du matériel appropriés
- Portez des gants lors de l'installation

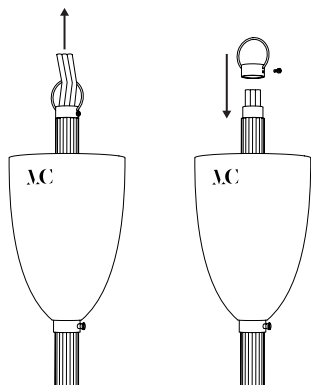
Temps de montage

1h00

Nombre de personnes requises

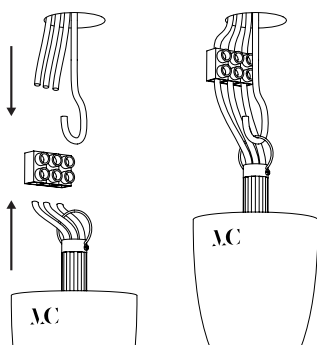
2

1



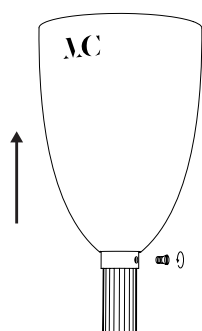
Dévisser le crochet et insérer les fils avant de le revisser.

2



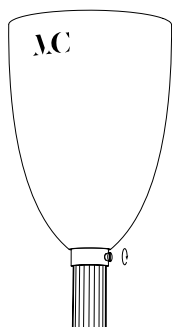
Connecter les fils au réseau électrique après avoir installé le crochet.

3



Remonter le cache fil après avoir dévissé la vis de la bague.

4

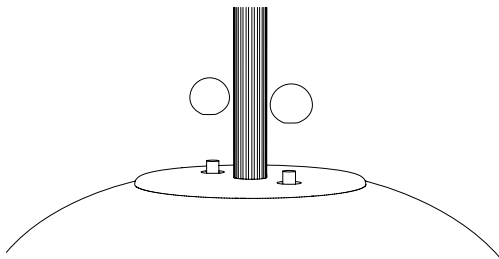


Une fois en place, revisser.

Pour assembler la lampe, suivre ces étapes dans ce sens : 3 -4

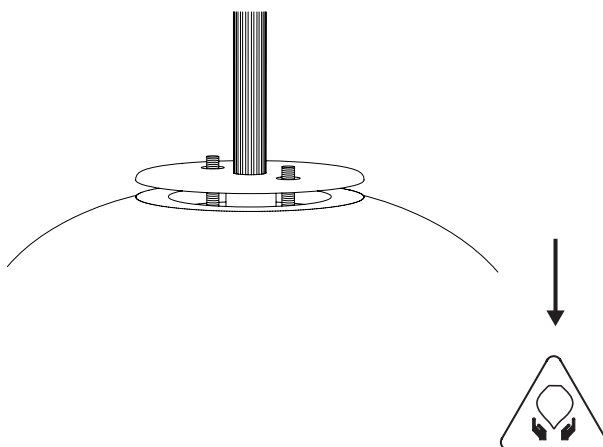
1

Dévisser les deux pièces en tenant le verre.



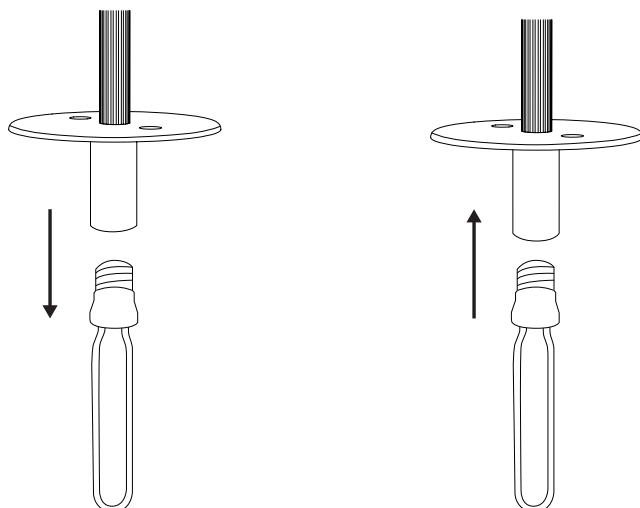
2

Retirer le verre délicatement.



3

Remplacer l'ampoule en la
dévissant



4

Remettre le verre en place grâce
aux pièces à visser.

